



AMAZONE

Getrokken ondiep werkende cultivator ***Cobra***



Getrokken ondiep werkende cultivator Cobra

Ondiep snijden – Intensief mengen

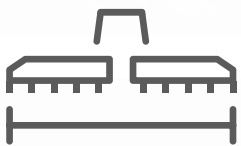


De 6-rijige ondiep werkende cultivator Cobra met werkbreedtes van 6 m en 7 m biedt vele toepassingsmogelijkheden. Van groenbemesters inwerken, ondiepe stoppelbewerking tot zaaibedbereiding, de Cobra is een allrounder voor ondiepe grondbewerking. Met een breed scala aan voorbouwwerktuigen, scharen en walsen kan de machine worden aangepast aan bijna alle omstandigheden op het veld.



	Bladzijde
Uw voordelen in een oogopslag	4
Veelzijdige ondiep werkende cultivator	6
Overzicht	8
Werktuigen	10
Tanden- en koutersystemen	12
Dissel en trekhaak Onderstel	14
Diepteregeling	16
Walsenprogramma	18
Walsencombinatie of dubbele eg	20
Technische gegevens	22

Getrokken ondiep werkende cultivator Cobra



6 tot 7 m



4 tot 13 cm



Tot 16 km/u



13,3 cm

Uw voordelen in één oogopslag:

- ⊕ Krachtige en universeel inzetbare ondiep werkende cultivator voor ondiepe en middeldiepe bewerking tot 13 cm
- ⊕ Intensieve vermenging van gewasresten door de 6-rijige uitvoering met ECO-bladveertanden
- ⊕ Exacte diepteregeling via steunwielen en wals
- ⊕ Volledige snede van het oppervlak dankzij grote overlap van het ganzenvoetkouter
- ⊕ Perfecte bewerking van organische resten en vanggewassen dankzij de voorlopende messenwals
- ⊕ Vlak en fijnkorrelig zaaibed dankzij voorlopend crushboard en egalisatie-unit vóór de wals
- ⊕ Perfecte onkruidbestrijding dankzij optionele volgende dubbele eg

MEER INFORMATIE
www.amazone.net/cobra



PRODUCTFILM
U ziet meer

Een veelzijdige ondiep werkende cultivator

Voor de intelligente plantenteelt



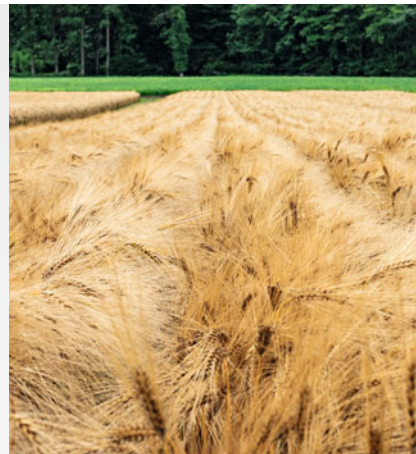
Waarom een ondiep werkende cultivator?

Met de introductie van de ondiep werkende cultivator Cobra biedt AMAZONE een nieuwe machine die zich vooral kenmerkt door zijn universele toepasbaarheid. De Cobra is niet alleen geschikt voor mechanische onkruidbestrijding maar kan het hele jaar door op het bedrijf worden ingezet. Hij toont zijn sterke punten bij ondiepe stoppelbewerking, ook bij de tweede of derde diepere bewerking, het inwerken van groenbemesters en bij de zaaibedvoorbereiding.

Dankzij de grote keuze aan verschillende voorbouwwerktuigen, tandenvarianten en walsen of eggen biedt de Cobra voor elke locatie en elke akkerbouwmethode een zinvolle werktuigcombinatie.

Uw voordelen:

- ✔ Veelzijdig inzetbare machine in de grondbewerking
- ✔ Individueel configureerbaar
- ✔ Lange levensduur door robuuste bouw



Toepassingsgebied	Inwerken van groenbemesters	1. Bewerkingsstap	2. Bewerkingsstap	Zaai-bedbereiding
Inzetdoelen	<ul style="list-style-type: none"> • Plantengroei stoppen • Rotting stimuleren 	<ul style="list-style-type: none"> • Capillariteit doorbreken • Kiemen van uitgevallen graan- en onkruidzaden 	<ul style="list-style-type: none"> • Onkruid bestrijden 	<ul style="list-style-type: none"> • Onkruid bestrijden • Zaaibed voorbereiden
Toepassing	<ul style="list-style-type: none"> • Ondiep werken • Versnipperen • Mengen • Naverdichten 	<ul style="list-style-type: none"> • Ondiep werken • Mengen • Naverdichten 	<ul style="list-style-type: none"> • Ondiep werken • Mengen 	<ul style="list-style-type: none"> • Ondiep werken • Fijne aarde maken • Mengen • Egaliseren • Naverdichten

Het inwerken van groenbemesters, bijvoorbeeld in het voorjaar vóór het zaaien van maïs, heeft als doel de plantengroei te stoppen en tegelijkertijd de rotting van het tussengewas te stimuleren. Met de Cobra lukt dit bijzonder goed dankzij de optionele messenwals. Door een V-vormige opstelling van de messen worden zijwaartse trekkrachten voorkomen. De messen kunnen worden gedraaid, waardoor de slijtagekosten worden gehalveerd en de Cobra nog rendabeler is. De over het hele oppervlak snijdende ganzenvoetkouters zorgen bovendien voor een zuivere snede en een goede vermenging van de grond en het organisch materiaal.

Voor een goed resultaat bij ondiepe stoppelbewerking is ook een volledige snede en dus volledig afsnijden van stoppels of onkruid enorm belangrijk. Voor deze bewerkingsstap biedt AMAZONE verschillende ganzenvoetkouters, met een breedte van 220 mm, zodat bij een strijkafstand van 13,3 cm onder alle omstandigheden voldoende overlap van de kouters gegarandeerd is. Met de brede keuze aan naloopwalsen kan de grond optimaal naverdicht worden om het uitgevallen graan te laten kiemen.

De tweede bewerkingsstap heeft tot doel opkomend onkruid te bestrijden. Door de toenemende resistentie en vermindering van beschermingsmiddelen neemt de mechanische onkruidbestrijding in de tweede bewerkingsstap voortdurend toe. De ganzenvoetkouters snijden het onkruid over het hele oppervlak af. Dankzij de uitrustingsmogelijkheid van de dubbele eg als alternatief voor de naloopwals verwijdert de eg het onkruid zonder verdere naverdichting. Daardoor komt onkruid en ook uitgevallen graan op het grondoppervlak te liggen en sterft af.

Het zaaibed legt de basis voor de veldopkomst. Door de trilling van de ECO-bladveertand ontstaat een hoog aandeel fijne grond. Dit zorgt voor optimale kiemcondities voor het opvolgende zaaien. Dankzij de optionele egalisatie-unit vóór de wals wordt de akker optimaal geëgaliseerd en naverdicht.

Beter afsnijden!

Ondiep werkende cultivator Cobra van AMAZONE



① **Dissel en aankoppeling**

- Starre of hydraulische dissel
- Vele aankoppelingsmogelijkheden van onderste trekstang en kogelkop tot diverse trekogen

② **Optionele voorbouwwerktuigen**

- Crushboard
- Messenwals



Overzicht van de Cobra-typen:

Type	Werkbreedte
Cobra 6000-2TX	6,0 m
Cobra 7000-2TX	7,0 m

③ Tandenveld

- ECO-bladveertanden
- 6-rijige tandopstelling
- Strijkafstand 13,3 cm
- Framehoogte 60 cm
- Ganzenvoet- of smal kouter

④ Diepteregeling

- Diepteregeling door parallellogram via steunwielen en wals
- Egalisatie-unit op wals gemonteerd - past zich automatisch aan bij het instellen van de werkdiepte

⑤ Nalopende werktuigen

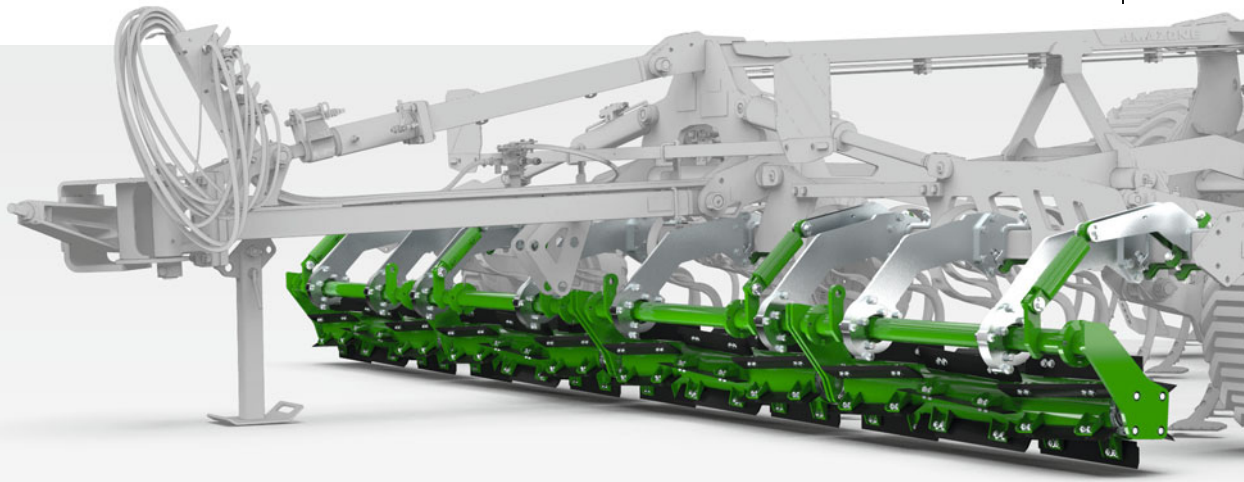
- Keuze uit 9 verschillende naloopwalsen
- Dubbele eg
- Werken zonder wals

Vorbouwwerktuigen

Voor elke toepassing de juiste combinatie



Cobra 7000-2TX met messenwals



Cobra 6000-2TX met messenwals

Messenwals – Verkleinen en inwerken van oogstrestanten of groenbemesters

De messenwals voor de AMAZONE ondiep werkende cultivator zorgt voor maximale flexibiliteit bij de grondbewerking. De messenwals maakt extreem ondiepe grondbewerking mogelijk en tegelijkertijd versnipperen van de stoppels, b.v. tijdens de eerste stoppelbewerking in koolzaad. De messenwals is ook zeer geschikt voor het werken in hoge gewassen, maisstoppels of zonnebloemstoppels. Vooral lange stoppels worden dwars op de rijrichting afgesneden en vervolgens met de navolgende scharen ingewerkt.

Tijdens het werk wordt de messenwals vanuit de cabine in de werkstand gezwenkt. Door de indeling in de verschillende segmenten kan de messenwals ook op oneffen terrein perfect de bodemcontour volgen en over de gehele werkbreedte betrouwbaar oogstresten versnipperen.

Voordelen van de messenwals

- ✔ Beste snijresultaten door hoge omtreksnelheid dankzij een roldiameter van 330 mm
- ✔ Zeer goede bodemaanpassing dankzij de afzonderlijke walssegmenten
- ✔ Werken zonder zijdelingse krachten, aangezien de messen in een V-vorm op de rol zijn aangebracht
- ✔ Onderhoudsvrije lagers met lange levensduur dankzij metalen glijringafdichting
- ✔ Ongevoelig voor stenen en vuil door het gesloten ontwerp van de kern van de wals
- ✔ Halvering van de slijtagekosten door het omkeren van messen met twee snijkanten, gemaakt van gehard boorstaal

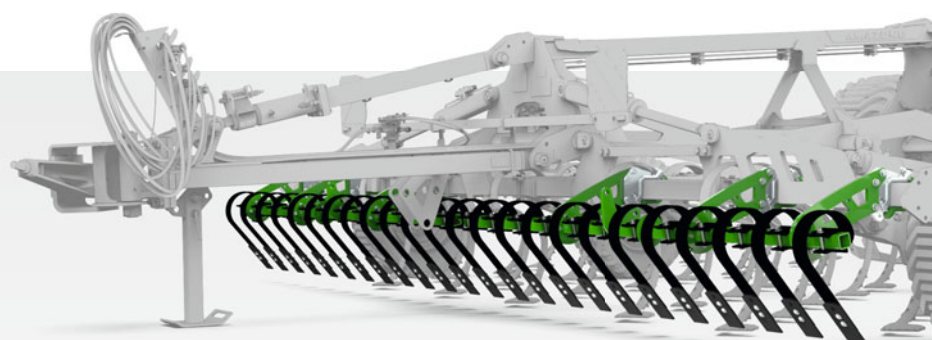
Crushboard – Betere egalisatie en verkrumming

Crushboards zijn optioneel verkrijgbaar om een nog betere egalisatie en verkrumming te bereiken. Met deze speciale uitrusting kunnen bijvoorbeeld na het ploegen grove kluiten aan de oppervlakte gebroken en het zaaibed optimaal voorbereid worden.

Voordelen Crushboard

- ✔ Standaard met comfortabele, traploze hydraulische afstelling van de werkdiepte met goed afleesbare schaalverdeling

Crushboard met hydraulische instelling van de werkdiepte en duidelijke schaalverdeling



Tanden- en koutersystemen

Ondiep werken onder alle omstandigheden



Cobra 7000-2TX bij stoppelbewerking

ECO-bladveertanden

De Cobra is de specialist voor ondiepe en middeldiepe bewerking bij werkdieptes van 4 tot 13 cm. Door de trilling van de ECO-bladveertand ontstaat een hoog aandeel fijne grond. Hierdoor zijn optimale kiemcondities mogelijk, zodat uitgevallen graan- en onkruidzaden zeer goed ontkiemen en in de volgende verwerkingsstap mechanisch bestreden kunnen worden. Het hoge aandeel fijne grond heeft ook een zeer positief effect bij de zaaibedvoorbereiding. Bovendien kan de ECO-bladveertand zich zeer flexibel aanpassen aan de bodemgesteldheid en obstakels vermijden.



ECO-bladveertanden



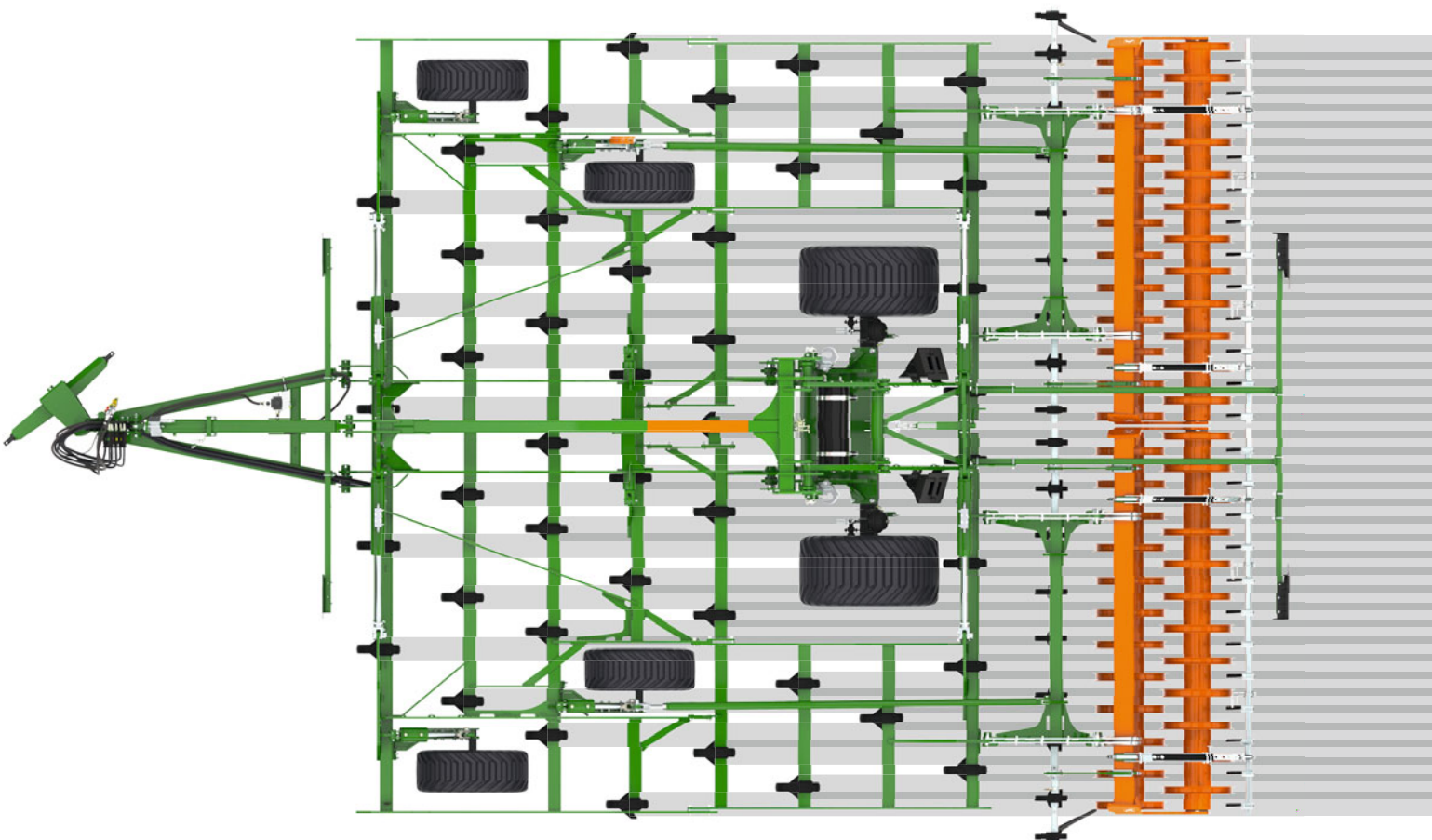
Ganzenvoetkouter 220 mm x 6 mm	Ganzenvoetkouter 220 mm x 12 mm	Ganzenvoetkouter HD 220 mm x 12 mm	Smalle (ploeg)schaar 50 mm x 6 mm	Smal kouter HD 50 mm x 25 mm
 4 – 8 cm	 4 – 8 cm	 4 – 8 cm	 8 – 13 cm	 8 – 13 cm

Mengintensiteit

Werkdiepte

De werkdiepten zijn richtwaarden en afhankelijk van de bodemomstandigheden

Volledige snede over oppervlak voor een optimaal werkresultaat



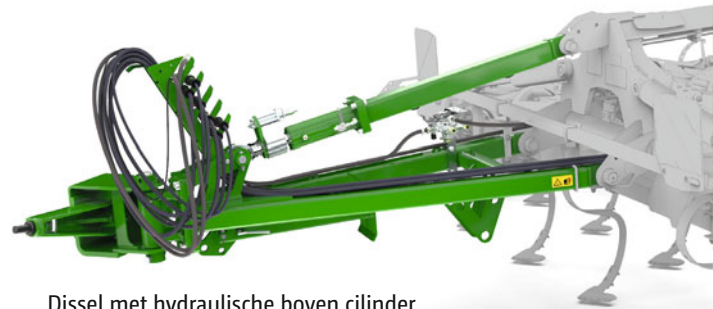
Dissel en aankoppeling

Dissel

De slanke dissel van de Cobra zorgt voor de kleinste draai-cirkels op het veld en op de weg. Dankzij de vrij beweegbare dissel in werkstand volgt de Cobra zonder probleem, ook op moeilijk terrein. Er kan worden gekozen tussen een starre en een hydraulische dissel. Dankzij de bovenste hydraulische cilinder kan de machine gemakkelijk omhoog en omlaag worden gebracht. Bovendien kan als optie een trekkrachtversterker worden gemonteerd.



Dissel met starre boven cilinder



Dissel met hydraulische boven cilinder

Aankoppeling voor elke tractor

Voor de Cobra zijn er voor iedere tractor uitgebreide en passende aanbouw- en aankoppelocties leverbaar. Met een flensplaat is een eenvoudige en snelle bevestiging van de koppeling mogelijk. Met de trekstangbevestiging kan ook snel van aanbouwcategorie worden gewisseld.

Hiervoor worden alleen de aanbouwpennen vervangen. Zo kan voor elke tractor de juiste aankoppeling worden gekozen, zowel voor de trekstangbevestiging van CAT 3, 4N, K700, verschillende trekogen of de kogelkoppeling K80.



Het onderstel

Compact op de kopakker – comfortabel op de weg



Cobra 7000-2TX op de weg

Onderstel

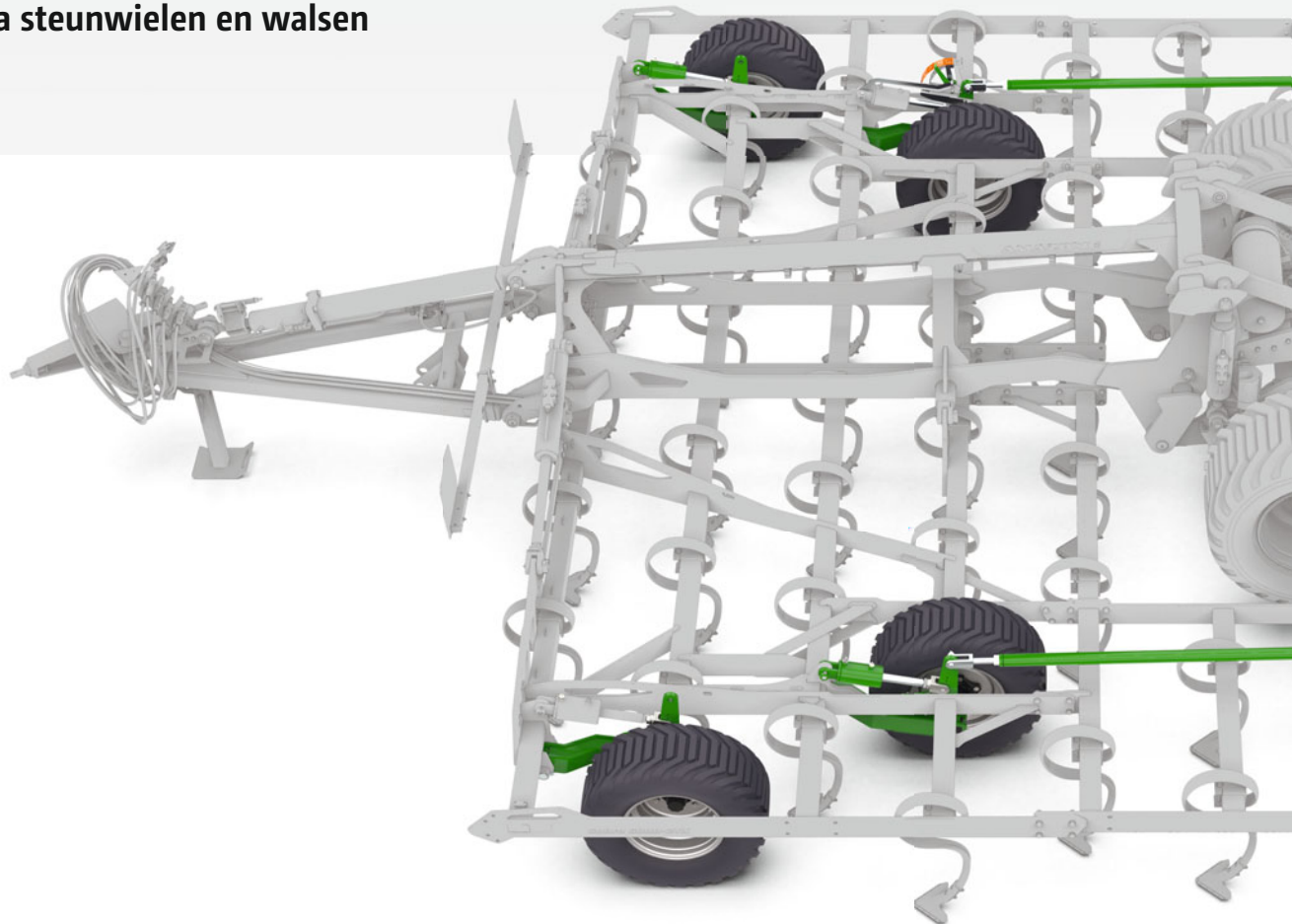
Het geïntegreerde TX-middenloopwerk zorgt dankzij de grote wielen (550/45-22,5) voor een lage bodemdruk op het veld. Door het compacte ontwerp en de centrale opstelling van het onderstel zijn krappe bochten op de kopakker geen probleem. De optimale gewichtsverdeling zorgt bovendien voor comfortabel transport over de weg tot 40 km/u.



Snelle en krappe bochten in de kopakker

Diepteregeling

Precisie via steunwielen en walsen

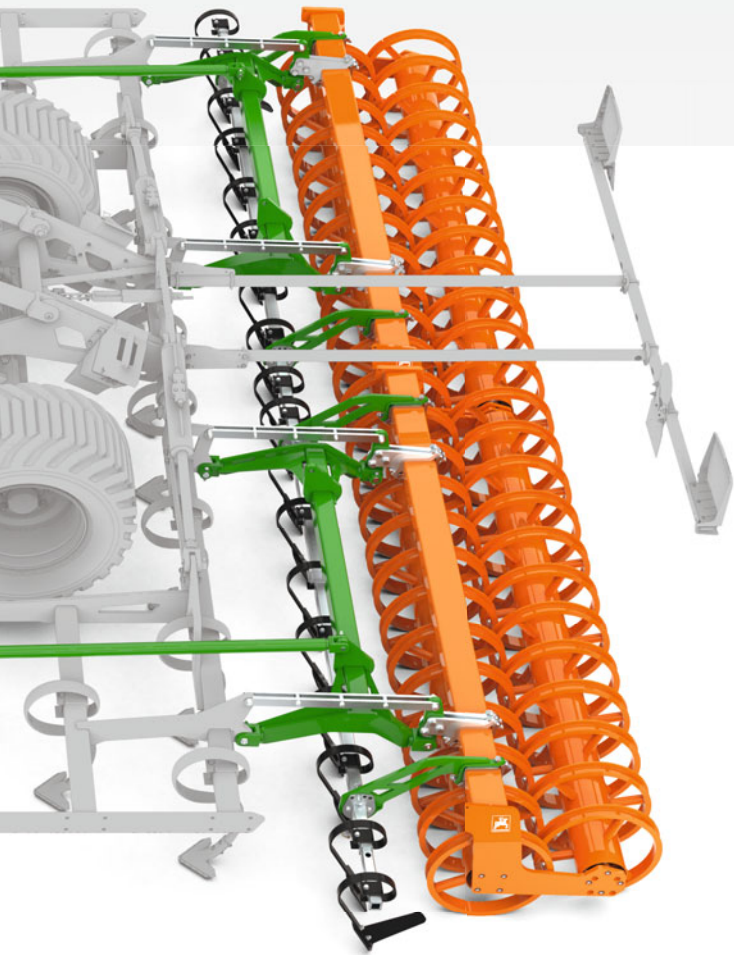


Exacte dieptegeleiding

De diepteregeling van de Cobra gebeurt via de naloopwalsen en de grote steunwielen. Deze zijn geïntegreerd in het tandenveld voor een betere aanpassing aan het reliëf van het terrein. Om ervoor te zorgen dat de verhouding tussen steunwielen en naloopwals altijd exact dezelfde is, is op dit punt een koppelstang gemonteerd om de componenten

mechanisch met elkaar te verbinden. Bij het werken zonder wals wordt de diepteregeling uitgevoerd via de transportwielen naast de voorste steunwielen. Het bijzondere is dat er zich achter de transportwielen tanden bevinden, die het spoor van het onderstel in dit geval weer loswerken. Bij het werken met walsen wordt het onderstel volledig opgetild.





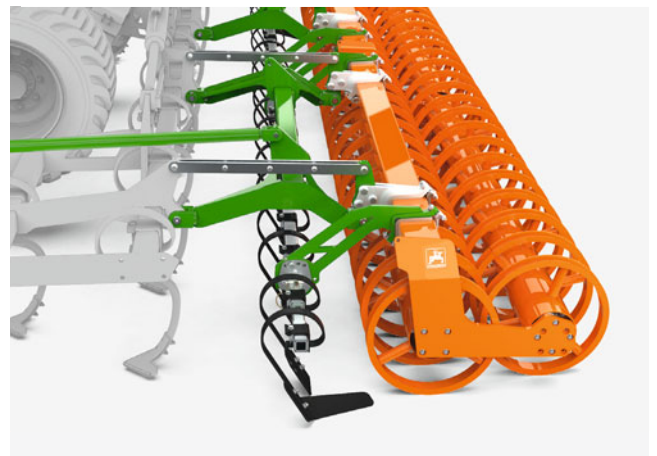
Egalisatie en walsregeling

Dankzij de parallelogramgeleide wals is er overal een constante bodemdruk, ook als dubbele walsen gemonteerd zijn. Omdat de egalisatie-unit rechtstreeks op de wals is aangesloten, is ook daar geen tijdrovend aanpassen na de werkdiepte-instelling nodig. De egalisatie-unit bestaat uit sleeptanden. Deze wordt automatisch beschermd tegen overbelasting dankzij bladveren en kan eenvoudig worden uitgeschakeld als er te veel organisch materiaal is.



Werkdiepte-instelling vanuit de cabine

Een koppelstang tussen de diepteregelingselementen zorgt voor een gelijkmatige instelling aan de voor- en achterzijde van de machine. De werkdiepte kan traploos worden ingesteld vanuit de tractorcabine, zodat individueel kan worden ingespeeld op de veranderende omstandigheden op een veld. Een duidelijk leesbare schaal dient als oriëntatie voor de bestuurder. Als alternatief kan de werkdiepte ook mechanisch worden ingesteld. Hiervoor is op elk van de steunwielen een spindel aangebracht.



Het walsenprogramma – naverdichting en dieptegeleiding

Voor het naverdichten van de grond zijn voor alle AMAZONE-cultivatoren verschillende walsen leverbaar. U bepaalt, welke wals het beste geschikt is voor uw bedrijf!



		Omschrijving en diameter	Kooirol SW 600 mm				Tandemwals TW 520/380 mm			
			-	o	+	++	-	o	+	++
		Geschiktheid	-	o	+	++	-	o	+	++
Type grond	Lichte, kleverige grond (leem)									
	Lichte grond (zand)									
	Gemiddelde grond									
	Zware grond									
	Zware grond (klei, leem)									
Werkwijze	Verkruiemeling									
	Naverdichting									
	Eigenaandrijving									
	Draagvermogen									
	Ongevoelig voor stenen									
	Ongevoelig voor vollopen									
	Geringe neiging voor verstoppingen									
Gewicht per m werkbreedte			114 kg				160 kg			
Na-eg			Optioneel				-			

- minder goed geschikt
o geschikt

+ goed geschikt
++ zeer goed geschikt



Walsenlager

Alle walsen van de AMAZONE-cultivatoren zijn voorzien van geschroefde lagertappen. Hierdoor worden de reparatiewerkzaamheden bij eventuele schade tot een minimum beperkt. De robuuste pendelrollenlagers zorgen voor een grote betrouwbaarheid en een lange levensduur.



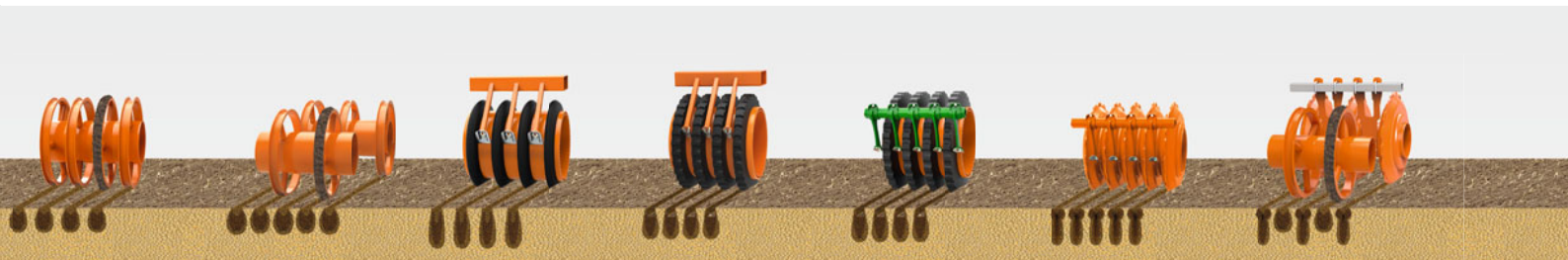
HD-walsenlager

De walsenlagers zijn nu optioneel verkrijgbaar in een HD-uitvoering voor maximale bedrijfszekerheid en extreme levensduur.

- ✔ Extreme levensduur door metalen glijringafdichting
- ✔ Volledig onderhoudsvrij met continue smering dankzij vulling met transmissie-olie
- ✔ Robuust en ongevoelig vanwege pendelrollenlagers i.p.v. kogellagers



U-profielwals UW 580 mm	Dubbele U-profielwals DUW 580 mm	V-ringwals KW 580 mm	V-ringwals met Matrix-bandenprofiel KWM 600 mm	V-ringwals met Matrix-bandenprofiel KWM 650 mm	Schijven-wals DW 600 mm	Dubbele schijf U-profielwals DDU 600 mm
- ○ + ++	- ○ + ++	- ○ + ++	- ○ + ++	- ○ + ++	- ○ + ++	- ○ + ++
125 kg	185 kg	175 kg	178 kg	205 kg	219 kg	255 kg
Optioneel	Optioneel	Optioneel	Optioneel	Optioneel	Optioneel	-



Naloopcombinatie of dubbele eg

Perfect voor de ondiepe grondbewerking



Cobra 7000-2TX met dubbele eg

De perfecte aanvulling voor de zaaibedbereiding – naloopcombinatie

Voor de zaaibedbereiding van mais of suikerbieten kunnen de AMAZONE-cultivators bij veel walsen extra worden uitgerust met een eg. Egstanden zorgen voor een zeer fijn verkrumelde structuur van de grond en zorgen daarmee voor

perfecte kiemomstandigheden voor de navolgende gewassen. Een ander voordeel bij het gebruik van een eg is het optimaliseren van de verdeling van het stro.



Eggsysteem voor de walsen
SW, KW en UW



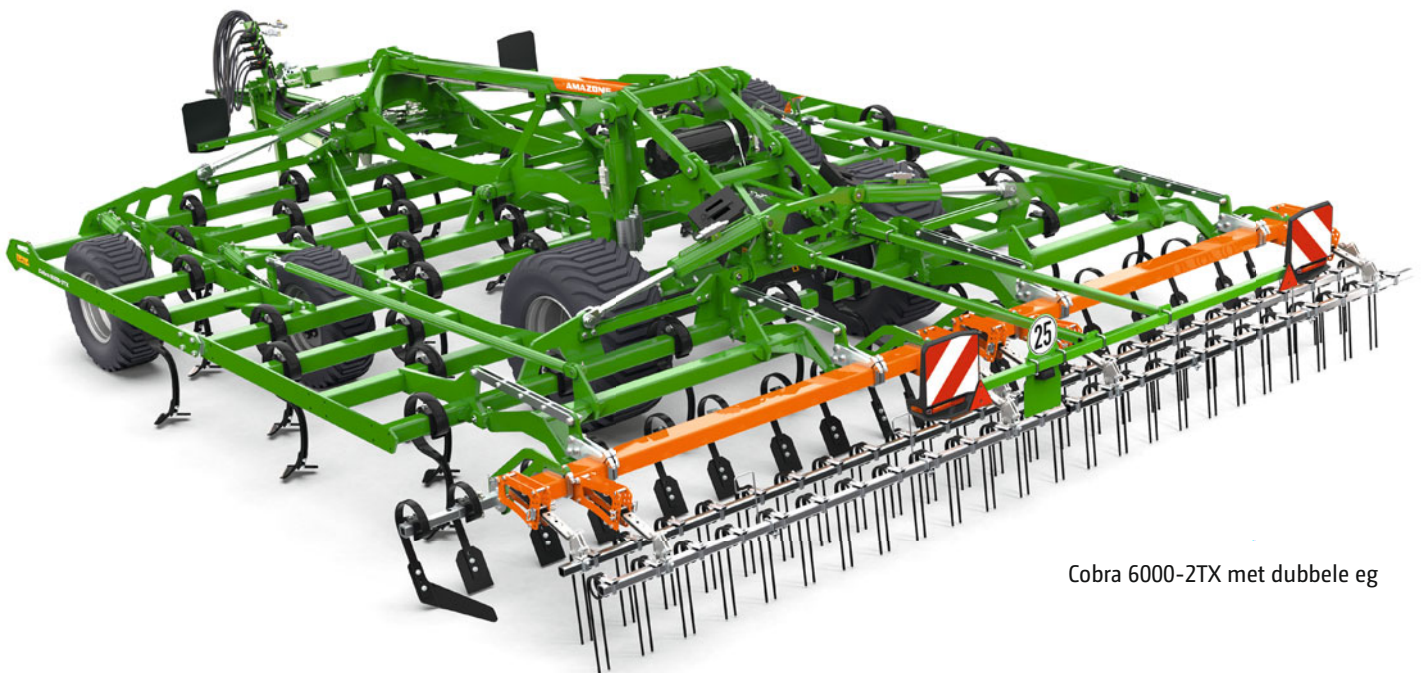
Eggsysteem voor de walsen
KWM en DW



Eggsysteem voor de wals DUW



Het wisselen van wals naar dubbele eg en omgekeerd is eenvoudig, omdat altijd het walsenframe wordt gebruikt.



Cobra 6000-2TX met dubbele eg

Het ondiepe duo – dubbele eg

De dubbele eg met ganzenvoet kouterpunten vormt een ideale combinatie voor mechanische en ondiepe grondbewerking. De Cobra werkt op geringe werkdiepte en snijdt het onkruid over het hele oppervlak af. De nalopende dub-

bele eg verwijdt het onkruid zonder verdere naverdichting. Daardoor komt onkruid en ook uitgevallen graan op het grondoppervlak te liggen en sterft af.



Systeem met dubbele eg

GreenDrill

Universele opbouwzaaimachine voor fijne zaden en groenbemesters



Cobra 6000-2TX bij het groenbemesten

Groenbemesters zaaien en grondbewerking in één werkgang

AMAZONE biedt de opbouwzaaimachine GreenDrill 501 voor de Cobra aan, zodat u ondergewassen direct of samen met de grondbewerking kunt uitbrengen. De GreenDrill zaadtanks hebben een inhoud van 500 l en zijn veilig via trappen te bereiken.



Comfortabele bediening van de GreenDrill 501 met de ISOBUS-bedieningsterminal

Uw voordelen

- ✔ Zaaien van vanggewassen en fijne zaden tijdens de grondbewerking
- ✔ Grote zaaihoeveelheden zijn ook mogelijk met verschillende doseerrollen
- ✔ Breedwerpig inwerken door ketsplaten
- ✔ Veilig en comfortabel met traptreden te bereiken
- ✔ Precieze verdeling met uitstekende dwarsverdeling
- ✔ Comfortabele machinebediening via ISOBUS mogelijk, zodat plaatsspecifieke verwerking van applicatiekaarten mogelijk is

Technische gegevens

Getrokken ondiep werkende cultivator Cobra

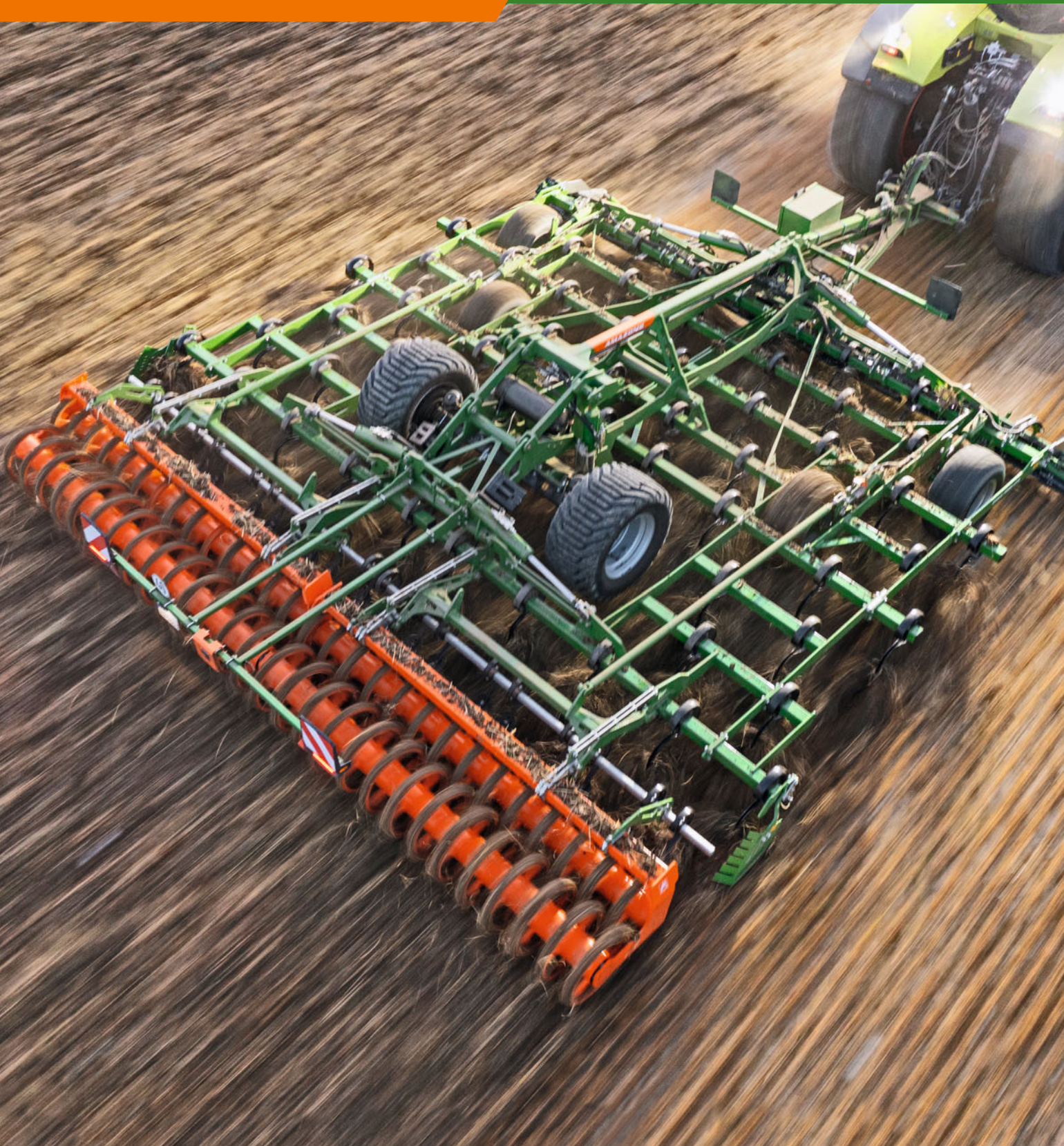
Getrokken ondiep werkende cultivator Cobra	Cobra 6000-2TX	Cobra 7000-2TX
Werkbreedte (m)	6,00	7,00
Transportbreedte (m)	2,98	
Transporthoogte (m)	3,50	3,99
Transportlengte incl. verlichting (m)	8,80–9,70	
Uitvoering	hydraulisch opklapbaar, getrokken	
Gewicht (minimale/ maximale uitvoering in kg)	5950/8600	6450/9250
Aantal tanden	45	53
Uitvoering tanden	ECO-bladveertanden	
Aantal rijen	6	
Tandafstand in de rij (mm)	80	
Streepafstand tandenveld (cm)	13,3	
Framehoogte (cm)	60	
Maximale werkdiepte tandenveld (cm)	13	
Werksnelheid (km/u)	10 tot 16	
Maximale transportsnelheid (km/u)	40	
Bandenmaat steunwielen	380/55-17	
Bandenmaat transportwielen	550/45-22,5	
Minimaal tractorvermogen (kW/PS)	185/250	215/290
Maximaal tractorvermogen (pk)	295/400	350/475
Minimaal aantal DW-regelventielen	2	
Werktuiganbouw	CAT. 3, CAT. 4N, trekoog of K80	



Afbeeldingen, inhoud en informatie over technische gegevens zijn niet-bindend en kunnen variëren afhankelijk van de uitrusting. De geldende bepalingen van landspecifieke verkeersregels moeten worden nageleefd, zodat een bijzondere vergunningsplicht kan ontstaan. De toegestane belasting van de assen en het toegestane totale gewicht van de tractor controleren. Niet alle genoemde combinatiemogelijkheden kunnen door alle tractorfabrikanten worden gerealiseerd.



AMAZONE



Afbeeldingen, inhoud en informatie over technische gegevens zijn niet-bindend en kunnen variëren afhankelijk van de uitrusting. De geldende bepalingen van landspecifieke verkeersregels moeten worden nageleefd, zodat een bijzondere vergunningsplicht kan ontstaan. De toegestane belasting van de assen en het toegestane totale gewicht van de tractor controleren. Niet alle genoemde combinatiemogelijkheden kunnen door alle tractorfabrikanten worden gerealiseerd.



AMAZONEN-WERKE H. DREYER SE & Co. KG

Postbus 51 · D-49202 Hasbergen-Gaste · Telefoon: +49 (0)5405 501-0 · Fax: +49 (0)5405 501-193

Invoerder voor België · N.V. HILAIRE VAN DER HAEGHE S.A.

Boomsesteenweg 174 · B-2610 Antwerpen (Wilrijk) · Telefoon: 03/821.08.30 · Fax: 03/821.08.86
www.hh-agri.be · E-mail: amazone@vanderhaeghe.be